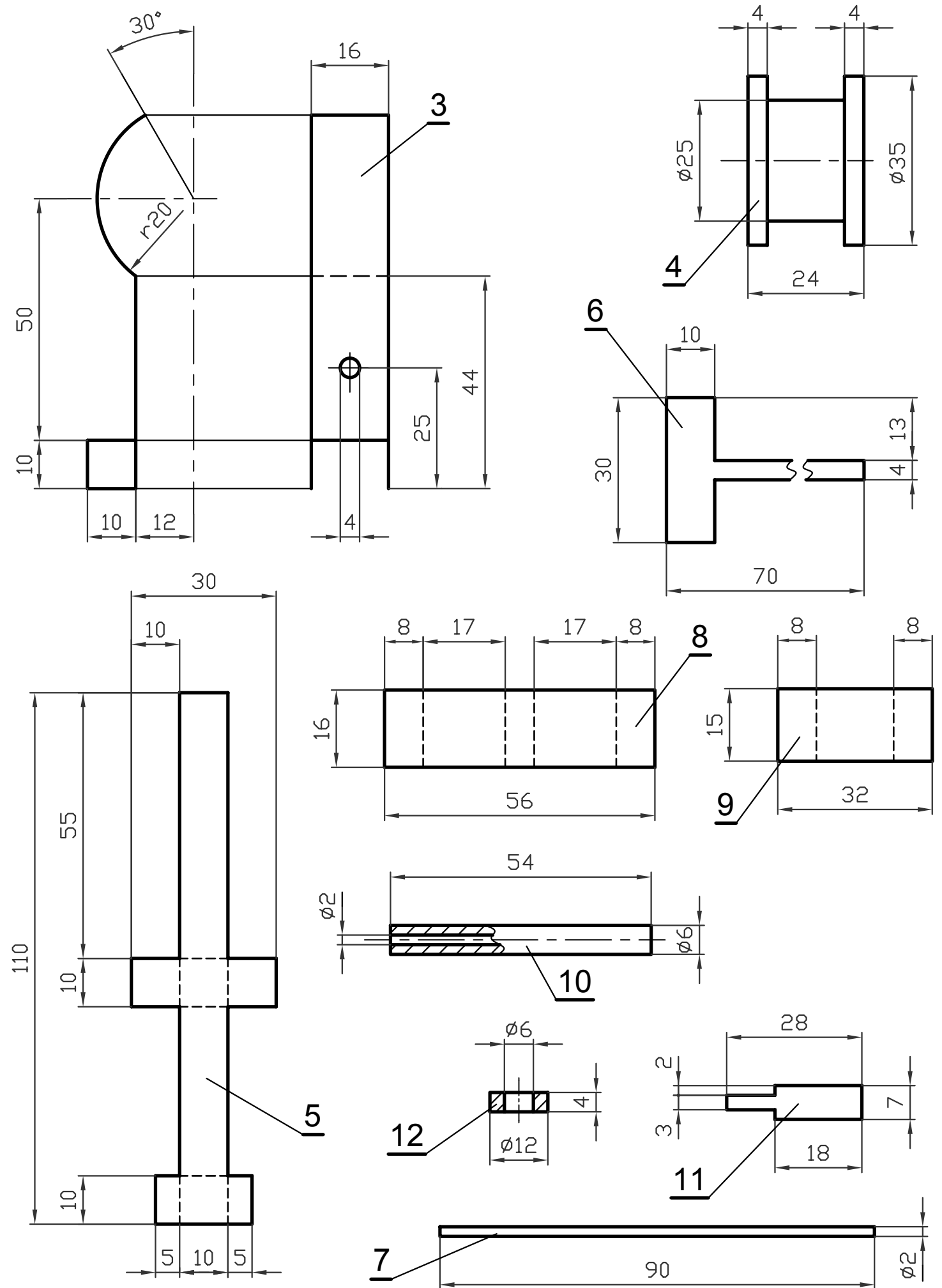


Напомена: Ширина свих отвора на позицији 1 је 2мм.

12	Држач ламела	2	ПВЦ или шпер плоча
11	Ламела колектора	2	Бели лим 0,3
10	Изолятор вратила	1	ПВЦ цев
9	Кућица котве	2	Бели лим 0,3
8	Тело котве	2	Бели лим 0,3
7	Вратило ротора	1	Жица $\square 2$
6	Четкица	2	Бели лим 0,3
5	Лежај вратила	2	Бели лим 0,3
4	Калем елктромагнета	1	Готово
3	Пол статора	2	Бели лим 0,3
2	Стопа постоља	2	Летвица 10 x 10 x 80
1	Постоље	1	Шпер плоча

ПОЗ.	НАЗИВ	КОМ.	МАТЕРИЈАЛ
РАЗМЕРА	НАЗИВ	БРОЈ ЦРТЕЖА	
1:1	МОДЕЛ ЕЛЕКТРОМОТОРА	1	



РАЗМЕРА	НАЗИВ	БРОЈ ЦРТЕЖА
1:1	МОДЕЛ ЕЛЕКТРОМОТОРА	2