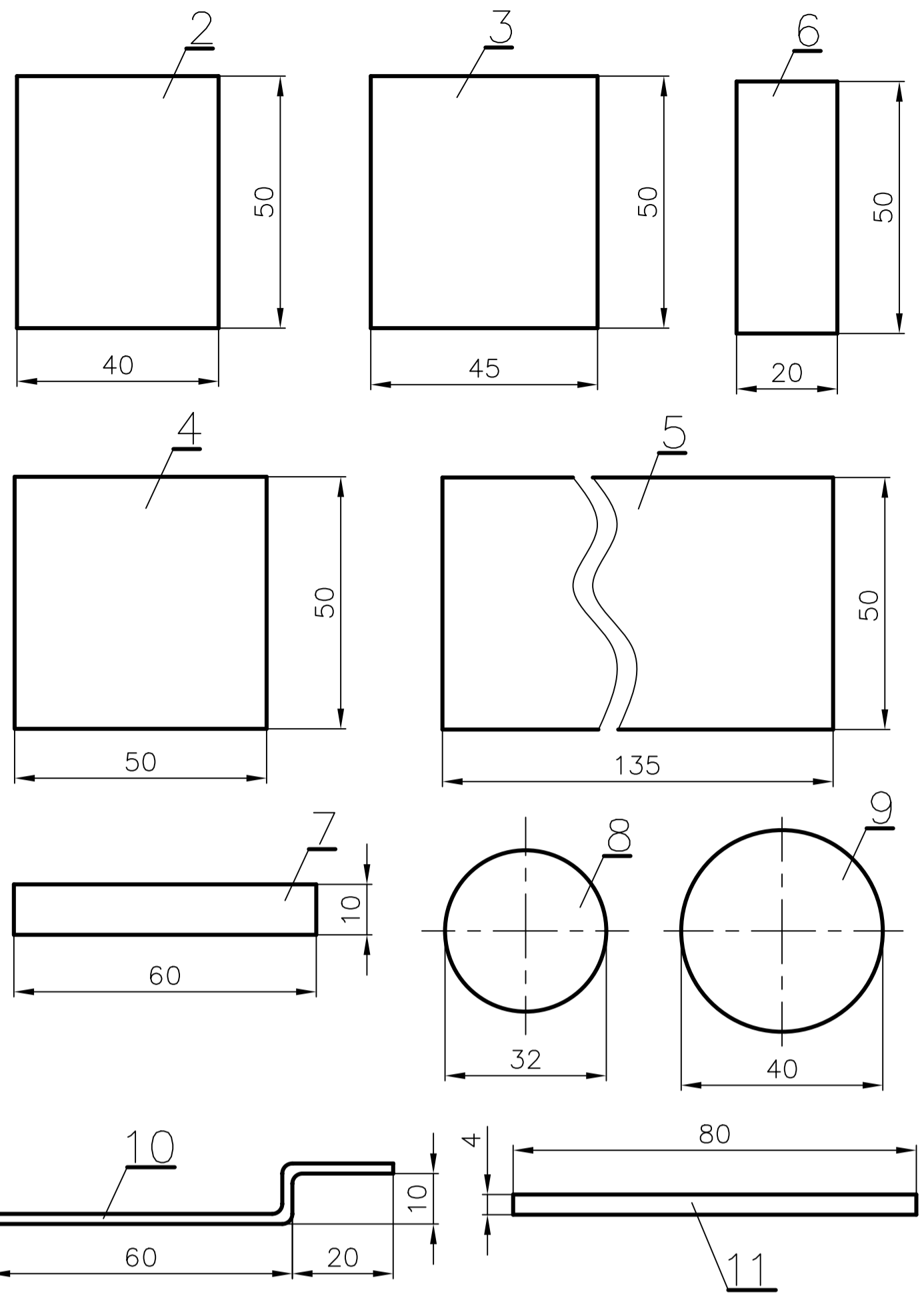
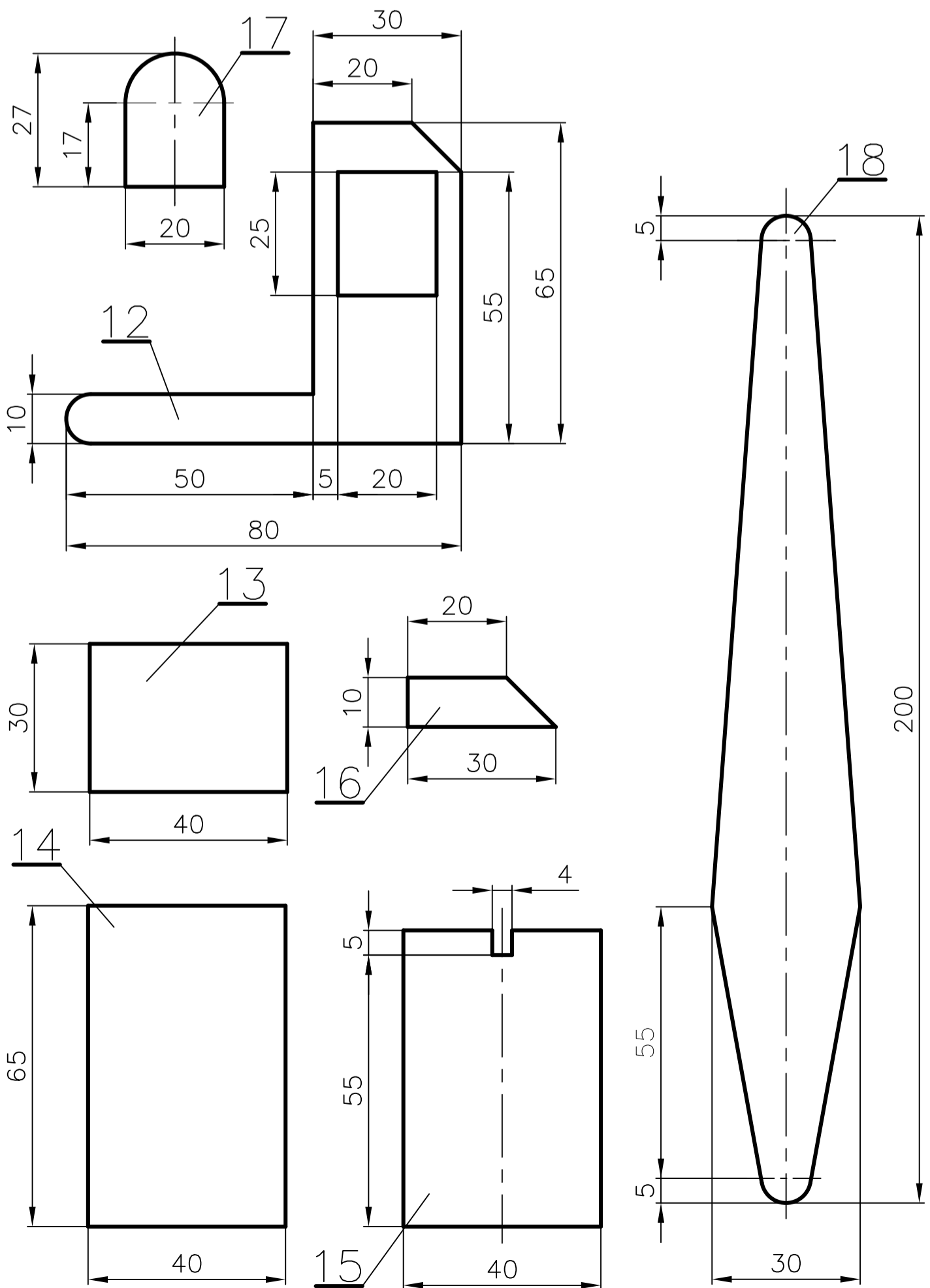


22	Челично уже		Канал
21	Котурача	3	Завртањ
20	Осовина точка	6	Ексер
19	Кука	1	Жица $\phi 1 \times 10$
18	Решеткаста конструкција	2	Шпер плоча
17	Носач крана	1	Летвица $20 \times 27 \times 25$
16	Кров кабине крана	1	Летвица $30 \times 10 \times 40$
15	Дно крана	1	Шпер плоча
14	Задња страна кабине крана	1	Шпер плоча
13	Предња страна кабине крана	1	Шпер плоча
12	Кабина крана	2	Шпер плоча
11	Држач	1	Шпер плоча
10	Витло	1	Жица $\phi 2 \times 90$
9	Окретни део	2	Шпер плоча
8	Точак	6	Шпер плоча
7	Носач осовине	3	Летвица $10 \times 10 \times 60$
6	Задња страна модела	1	Шпер плоча
5	Тело модела	1	Шпер плоча
4	Задња страна кабине	1	Шпер плоча
3	Кров кабине	1	Шпер плоча
2	Предња страна кабине	1	Шпер плоча
1	Каросерија	2	Шпер плоча

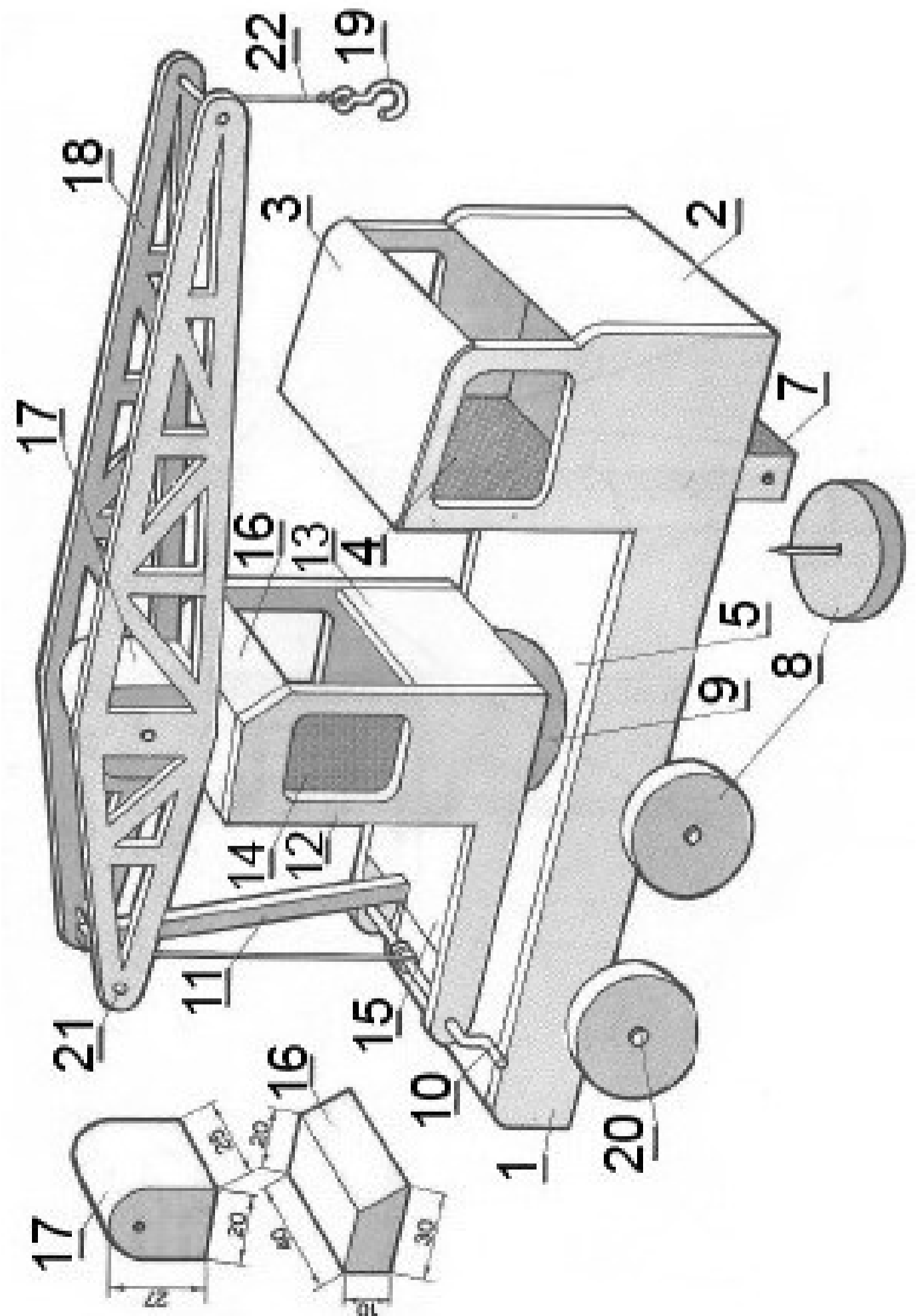
Поз.	Назив	Ком.	Материјал
РАЗМЕРА	НАЗИВ	БРОЈ ЦРТЕЖА	
1:1	Модел ауто дизалице	1	



РАЗМЕРА	НАЗИВ	БРОЈ ЦРТЕЖА	
1:1	Модел ауто дизалице	2	



РАЗМЕРА	НАЗИВ	БРОЈ ЦРТЕЖА	
1:1	Модел ауто дизалице	3	



РАЗМЕРА	НАЗИВ	БРОЈ ЦРТЕЖА	
	Модел ауто дизалице - склоп		