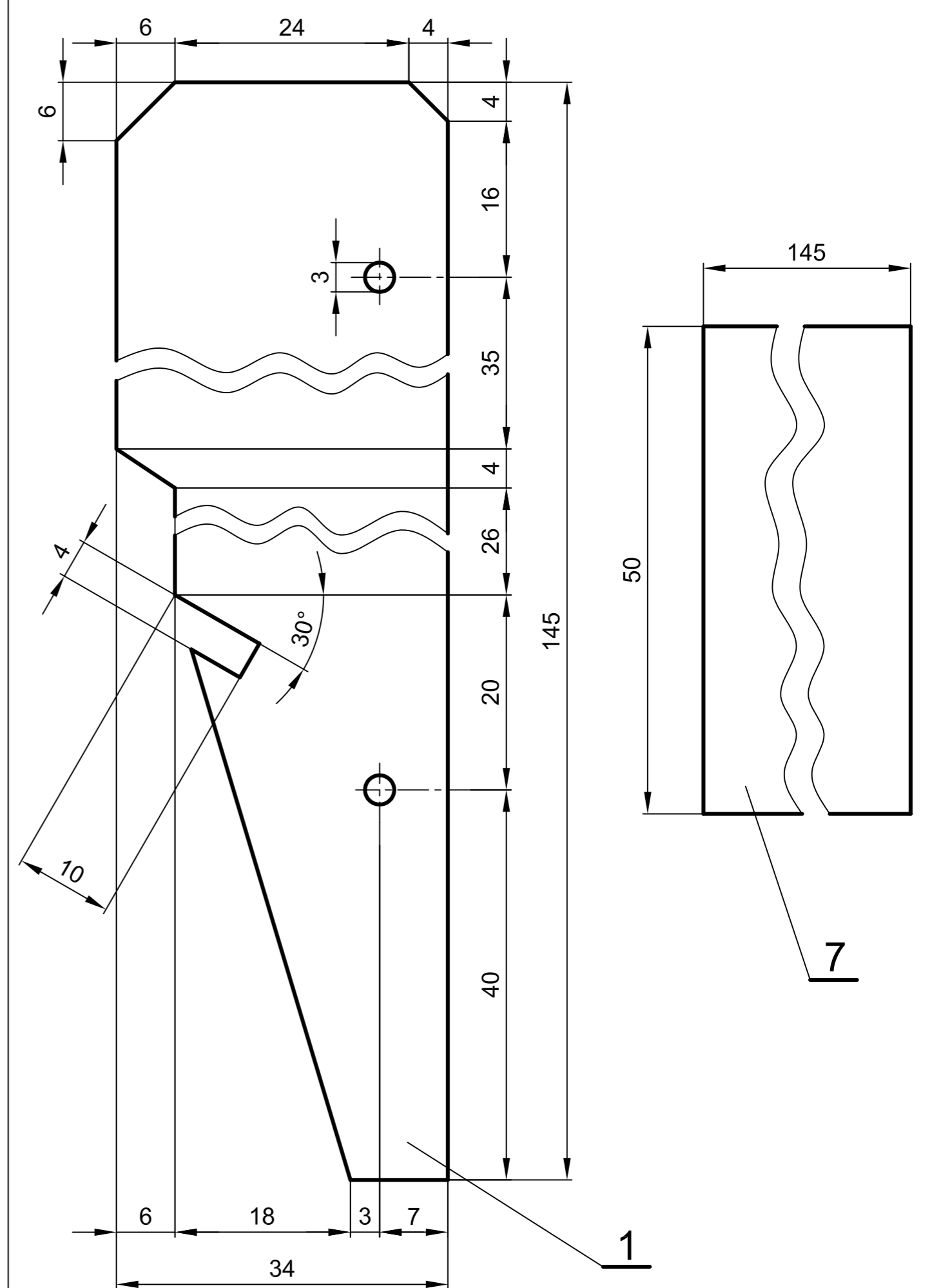


8	Obloga	1	Šper ploča
7	Šasija	1	Šper ploča
6	Točak	4	Šper ploča
5	Osovina	2	Žica Ø3
4	Nosač vetrobrana	1	Šper ploča
3	Prednji zid	1	Letvica 10 x 10 x 50
2	Sedište i zadnji zid	3	Letvica 10 x 30 x 50
1	Bočna strana	2	Šper ploča

POZICIJA	NAZIV	KOMADA	MATERIJAL
RAZMERA	NAZIV	BROJ CRTEŽA	
2:1	Model trkačkog automobila	1	



POZICIJA	NAZIV	KOMADA	MATERIJAL
RAZMERA	NAZIV	BROJ CRTEŽA	
2:1	Model trkačkog automobila	2	